

Bezeichnung	DIN
Freimaßtol.	7168 f / m / g
$\pm$	$\pm$
Oberfläche	$\nabla$
Seegerringeinstich	472
Zentrierbohrungen	332 A / B / R
Passnut	6885 A / B (P9/N9)
Freistiche	509 E / F

**Kräutler**  
**ELEKTROMASCHINEN GmbH**  
 A-6890 Lustenau Hohenemserstr. 47  
 Tel. +43/(0)5577/82534-0  
 Fax+43/(0)5577/82534-10  
 kraeutler@kraeutler.at - www.kraeutler.at

**E**

**K**

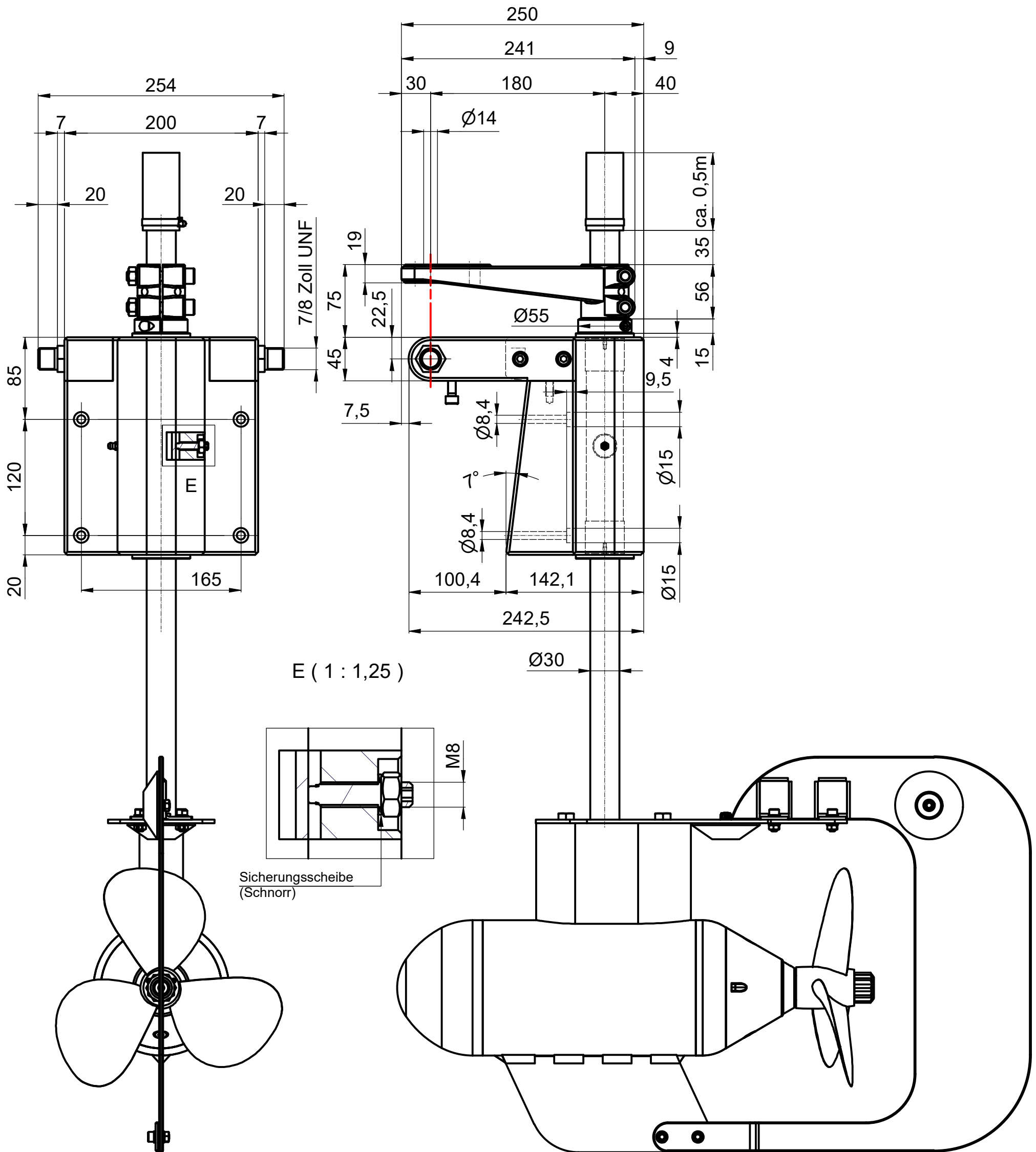
	Datum	Name
Bearb.	12.12.2022	N.M
Freig.		

Gewicht:

Die Zeichnung ist urheberrechtlich geschützt und darf ohne Genehmigung weder vervielfacht oder kopiert, noch Dritten zugänglich gemacht werden. Technische Veränderungen oder Verbesserungen behalten wir uns vor.

Z:\inventor\projekte\Unterwassermotoren\AC 80 Motore\Schnitt Hauptmaßblätter BMD 6206\MB 146400-01 ACAV 1,8 BMD 6206 Halterung ACRE.idw

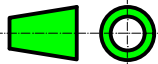
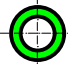

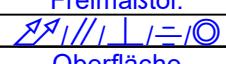
Maßstab:	Mat.:
	AC-U 80
<b>ACRE 4,0</b>	
MB 146400-01	1 / 3
Artikel-Nr./ Document-Nr.	Index
	A3



E ( 1 : 1,25 )

Sicherungsscheibe  
(Schnorr)

Option: Ruder

<b>Bezeichnung</b>		<b>DIN</b>		<b>Kräutler</b> <b>ELEKTROMASCHINEN GmbH</b> A-6890 Lustenau Hohenemserstr.47 Tel. +43/(0)5577/82534-0 Fax+43/(0)5577/82534-10 kraeutler@kraeutler.at - www.kraeutler.at		 				Maßstab:	Mat.:
Freimaßtol.		7168 f / m / g				Bearb. 12.12.2022 Name N.M Freig.		Datum Name N.M		AC-U 80	
		±								ACRE 4,0	
Oberfläche		Seegerringeinstich									
Zentrierbohrungen		332 A / B / R									
Passnut		6885 A / B (P9/N9)									
Freistiche		509 E / F									
										Gewicht:	
										MB 146400-01	
										2 / 3	
										Artikel-Nr./ Document-Nr.	
										Index	
										A3	
Zust.	Änderungen	Datum	Name	Die Zeichnung ist urheberrechtlich geschützt und darf ohne Genehmigung weder vervielfacht oder kopiert, noch Dritten zugänglich gemacht werden. Technische Veränderungen oder Verbesserungen behalten wir uns vor. Z:\inventor\projekte\Unterwassermotoren\AC 80 Motore\Schnitt Hauptmaßblätter BMD 6206\MB 146400-01 ACUV 1,8 BMD 6206 Halterung ACRE.idw							